

Вытяжные тросовые датчики

**Вытяжной тросовый датчик положения от
производителя оригинального**

оборудования



**Серии
LX-PA
LX-EP**

- **Диапазон измерений 50 мм...1250 мм**
- **Аналоговый или цифровой выход**
- **Бесконечное разрешение (макс. 4,46 импульсов/мм)**
- **Нелинейность ± 1 % диапазона измерений и ниже**
- **Лёгкий вес (85 г)**
- **Корпус из термопластического полимерного материала**
- **Компактный размер**
- **Простая установка**
- **Высококачественная стальная оболочка кабеля**

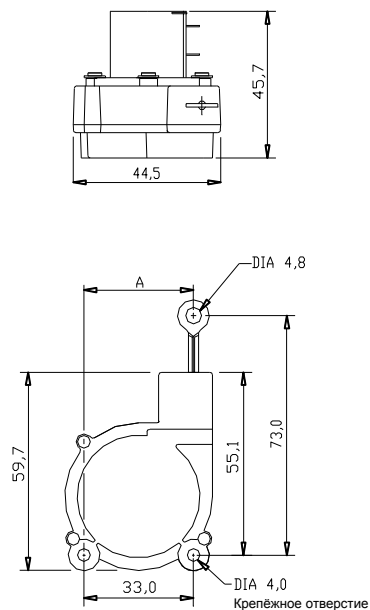
Технические данные

	Серия LX-PA	Серия LX-EP
Разрешение	почти бесконечное	см. табл.
Диапазон	см. табл.	см. табл.
Чувствительный элемент	прецизионный потенциометр	инкрементный оптический энкодер
Напряжение возбуждения	макс. 25 В	5 ± 0,25 В постоянного тока
Выход	0...1000 Ом, ±0,15 %	2-х канальный прямоугольный импульс со сдвигом по фазе на 90°, ТТЛ уровень переключения тока с 4,5 кОм повышением напряжения
Нелинейность	±1 % для диапазонов до 120 мм; ±0,5 % для диапазонов до 625 мм; ±0,25 % для диапазонов до 1250 мм	0,10 % от полной шкалы
Повторяемость	±0,03 % полной шкалы	±0,015 % полной шкалы
Кабель	оболочка из нержавеющей стали	оболочка из нержавеющей стали
Конструкция	термопластический корпус	термопластический корпус
Температура	-25...+75 °С эксплуатации -50...+80 °С хранения	-40...+75 °С эксплуатации -40...+85 °С хранения
Влажность	~95 %, без образования конденсата	~95 %, без образования конденсата
Вес	85 г	85 г
Подключение	клемма под пайку	5-контактные 64 мм контакты прямоугольного сечения с расстоянием между центрами 2,54 мм
Срок службы	диапазоны до 120 мм: 1000000 циклов полного хода диапазоны до 625 мм: 250000 циклов полного хода диапазоны до 1250 мм: 125000 циклов полного хода	диапазоны до 625 мм: 2000000 циклов полного хода диапазоны до 1250 мм: 1000000 циклов полного хода

Диапазон

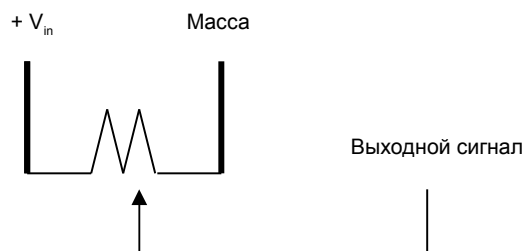
Модель LX-PA	Диапазон (мм)	Выход (номинальный) (мВ/В/мм)	Усилие вытягивания троса (номинальное) (Н)	Модель LX-EP	Диапазон (мм)	Разрешение (импульсов/мм)	Усилие вытягивания троса (номинальное) (Н)
LX-PA 2	50	18,5	4,4				
LX-PA 2,8	70	13,4	3,9	LX-EP 10	250	4,46	4,4
LX-PA 3,8	96	10,1	3,1	LX-EP 15	380	3,25	3,9
				LX-EP 20	500	2,45	3,1
LX-PA 4,7	120	8,1	2,2				
LX-PA 10	250	3,5	4,4	LX-EP 25	625	1,98	2,2
LX-PA 15	380	2,5	3,9	LX-EP 30	750	3,25	3,9
				LX-EP 40	1000	2,45	3,1
LX-PA 20	500	1,9	3,1				
LX-PA 25	625	1,5	2,2	LX-EP 50	1250	1,98	2,2
LX-PA 30	750	1,3	3,9				
LX-PA 40	1000	1,0	3,1				
LX-PA 50	1250	0,8	2,2				

Размеры и подключение серии LX-PA

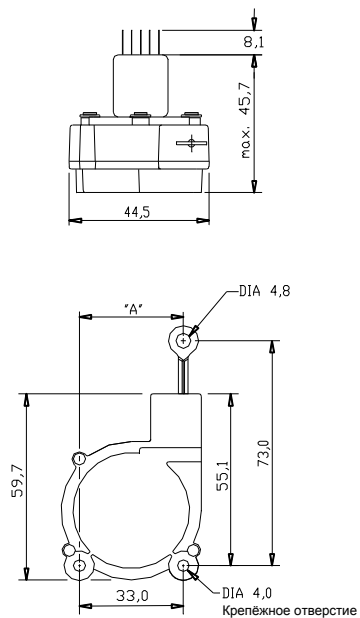


Размер A (мм) Диапазон (мм)

25,7	50, 250
29,0	70, 380, 750
33,0	96, 500, 1000
37,1	120, 625, 1250



Размеры и подключение серии LX-EP



Размер A (мм) Диапазон (мм)

25,7	250
29,0	380, 750
33,0	500, 1000
37,1	625, 1250

Выходной сигнал

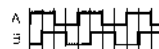
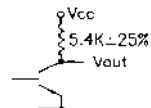


Схема соединения выхода



Подключение

