

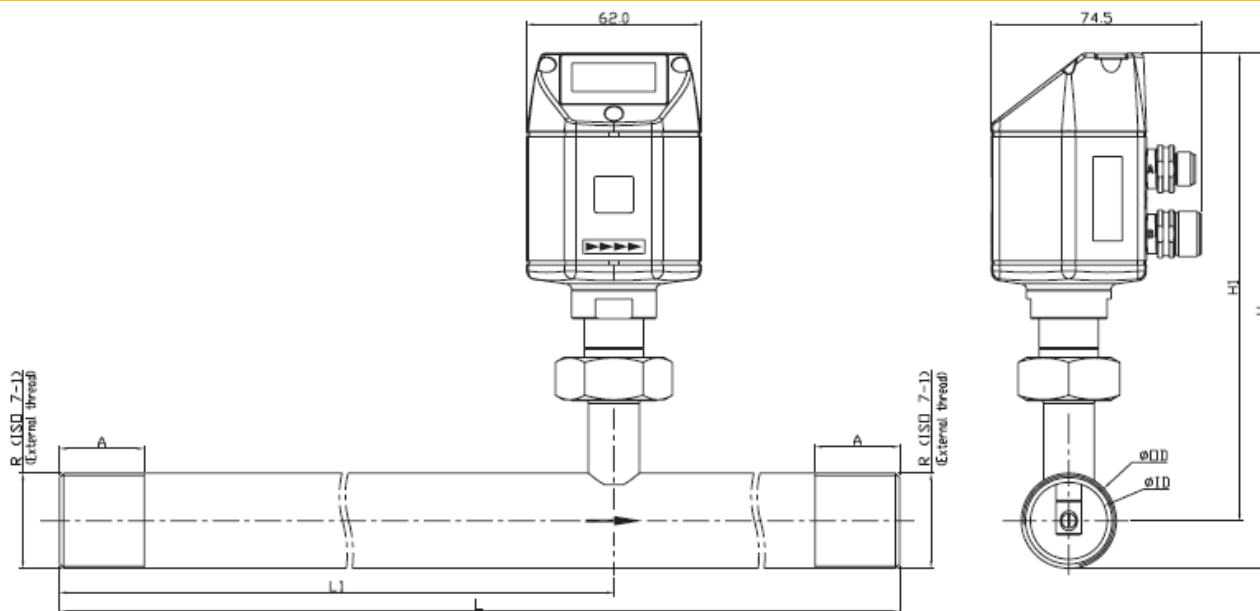
SUSPAUSTO ORO IR DUJŲ SUVARTOJIMO SKAITIKLIS VA 420



Techniniai duomenys VA 420:

Parametrai:	m ³ /h, l/min (1000 mbar, 20 °C) suspaustam orui, atitinkamai Nm ³ /h, NI/min (1013 mbar, 0 °C) dujoms;
Reguliuojama per klaviatūrą:	m ³ /h, m ³ /min, l/min, l/s, ft/min, cfm, m/s, kg/h, kg/min;
Matavimo principas:	kalorimetrinis matavimas;
Daviklis:	2 x silicio lustai;
Matavimo terpė:	oras, dujos;
Dujų rūšys reguliuojamos su programine įranga:	oras, azotas, argonas, azoto oksidas, CO ₂ , deguonis;
Matavimo diapazonas:	žr. žemiau esančią lentelę;
Tikslumas:	±1,5% m.v., ±0.05% f.s. Pagal užklausimą: Specialus 5 taškų kalibravimas, sertifikuotas ISO;
Darbinė temperatūra:	-30...80 °C;
Darbinis slėgis:	iki 16 bar. Galimybė iki PN 40;
Analoginis išėjimas:	4...20 mA – m ³ /h, atitinkamai l/min;
Impulsinis išėjimas:	1 impulsas m ³ , atitinkamai litrai (galvaniškai atskirtas);
Jungtis su PK:	SDI sąsaja;
Maitinimas:	24 VDC išlyginimas ± 15 %;
Varža:	< 500 omai;
Korpusas:	polikarbonatas;
Matavimo dalis:	nerūdijantis plienas, 1.4301 arba 1.4404
Montavimo sriegis:	R 1/4", R 1/2", R 3/4", R 1", R 1 1/4", R 1 1/2", R 2" išorinis sriegis.

SUSPAUSTO ORO IR DUJŲ SUVARTOJIMO SKAITIKLIS VA 420



Srauto matavimo diapazonas VA 420 suspaustam orui (ISO 1217: 1000 mbar, 20°C)

Prijungimo sriegis	Išorinis vamzdis dia. mm	Vidinis vamzdis dia. mm	Matavimo diapazonas		L mm	L1 mm	H mm	H1 mm	A mm
			nuo	iki					
R 1/4"	13,7	8,5	0,8	90 l/min	194	137	174,7	165,7	15
R 1/2"	21,3	16,1	0,2	90 m3/h	300	210	176,4	165,7	20
R 3/4"	26,9	21,7	0,3	170 m3/h	475	275	179,2	165,7	20
R 1"	33,7	27,3	0,5	290 m3/h	475	275	182,6	165,7	25
R 1 1/4"	42,4	36,8	0,7	480 m3/h	475	275	186,9	165,7	25
R 1 1/2"	48,3	41,8	1	550 m3/h	475*	275	189,9	165,7	25
R 2"	60,3	53,1	2	900 m3/h	475*	275	195,9	165,7	30

* Dėmesio: Sutrumpinta įleidimo dalis! Prašome laikytis rekomenduotos minimalios įleidimo dalies (ilgis = 10 x vidinis diametras).